



T0010404 LEG PRESS
Vista Tridimensionale
3D View

SCHEDA TECNICA (Technical Data Sheet)

Art.: T0010404

Leg Press

24-Nov-22

LE MISURE SONO ESPRESSE IN MM (MEASUREMENTS ARE EXPRESSED IN MM)

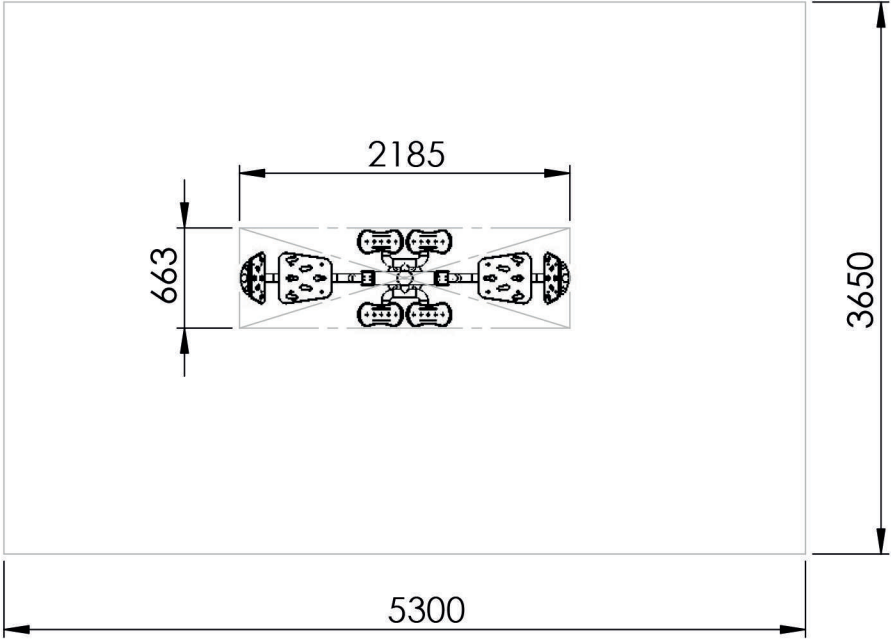
TOFFOLI
Ciochi
Progettazione e produzione di attrezzature per il fitness

TIEGI s.r.l
 Via Benedetto Croce 7
 Z.I. "CONDOTTI BARDINI"
 31058 SUSEGANA (TV)
 0438-460519

Ci riserviamo a termini di Legge la proprietà di questo disegno con divieto di renderlo comunque noto a terzi senza la nostra approvazione.

SHEET 1 OF 5

Pianta (Plan View)



AREA DI SICUREZZA (impact area): **19 MQ**

SCHEMA TECNICA (Technical Data Sheet)		
Art.: T0010404	Leg Press	25-Nov-22
LE MISURE SONO ESPRESSE IN MM (MEASUREMENTS ARE EXPRESSED IN MM)		
	TIEGI s.r.l Via Benedetto Croce 7 Z.I. "CONDOTTI BARDINI" 31058 SUSEGANA (TV) 0438-460519	
	Ci riserviamo a termini di Legge la proprietà di questo disegno con divieto di renderlo comunque noto a terzi senza la nostra approvazione.	
		SHEET 2 OF 5

4 3 2 1

F

F

E

E

D

D

C

C

B

B

A

A



Altezza di Caduta Max.
(Max. Fall Height): 43 cm



Ingombro (Overall Dimension):
218cm x 66cm x 165cm H



Et  di Utilizzo (Age Group):
14+ anni



Area di Sicurezza (Impact Area):
530cm x 365cm



No. di Utilizzatori Max.
(Max. no. of Simultaneous Users): 2



Superficie Antitrauma
(Min. Space): 19 MQ

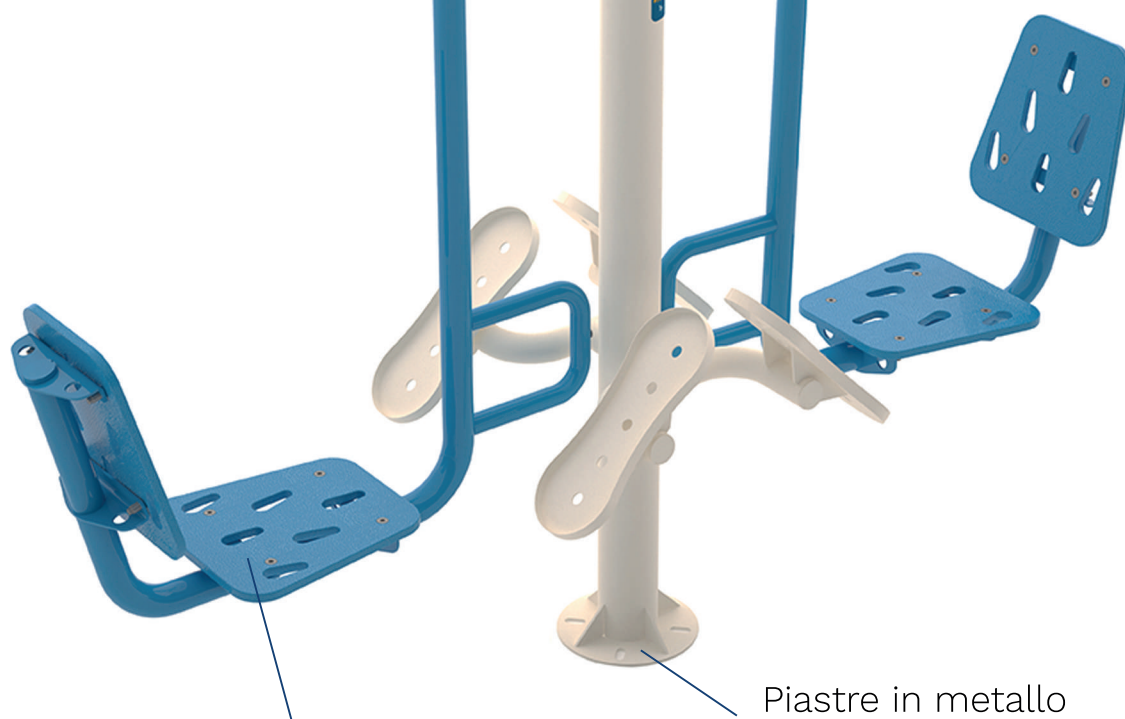
Si raccomanda di utilizzare una superficie antitrauma adatta all'altezza di caduta massima (rif. EN1177)

SCHEMA TECNICA (Technical Data Sheet)		
Art.: T0010404	Leg Press	24-Nov-22
LE MISURE SONO ESPRESSE IN MM (MEASUREMENTS ARE EXPRESSED IN MM)		
	TIEGI s.r.l Via Benedetto Croce 7 Z.I. "CONDOTTI BARDINI" 31058 SUSEGANA (TV) 0438-460519	
	Ci riserviamo a termini di Legge la propriet� di questo disegno con divieto di renderlo comunque noto a terzi senza la nostra approvazione.	
		SHEET 3 OF 5

4 3 2 1

L'attrezzo è provvisto di codice Qrcode per la visione di video esplicativo d'uso

Tubi in metallo curvati e verniciate per cataforesi e laccate a polvere



Seggiolino in HDPE

Piastra in metallo verniciate per cataforesi e laccate a polvere

TUTTI GLI ELEMENTI DI FISSAGGIO, VITI, DADI, RONDELLE ECC. SONO IN ACCIAIO ZINCATO E PROTETTI DA GHIERE E TAPPI IN POLIETILENE

SCHEMA TECNICA (Technical Data Sheet)

Art.: T0010404

Leg Press

25-Nov-22

LE MISURE SONO ESPRESSE IN MM (MEASUREMENTS ARE EXPRESSED IN MM)

TOFFOLI
Giochi

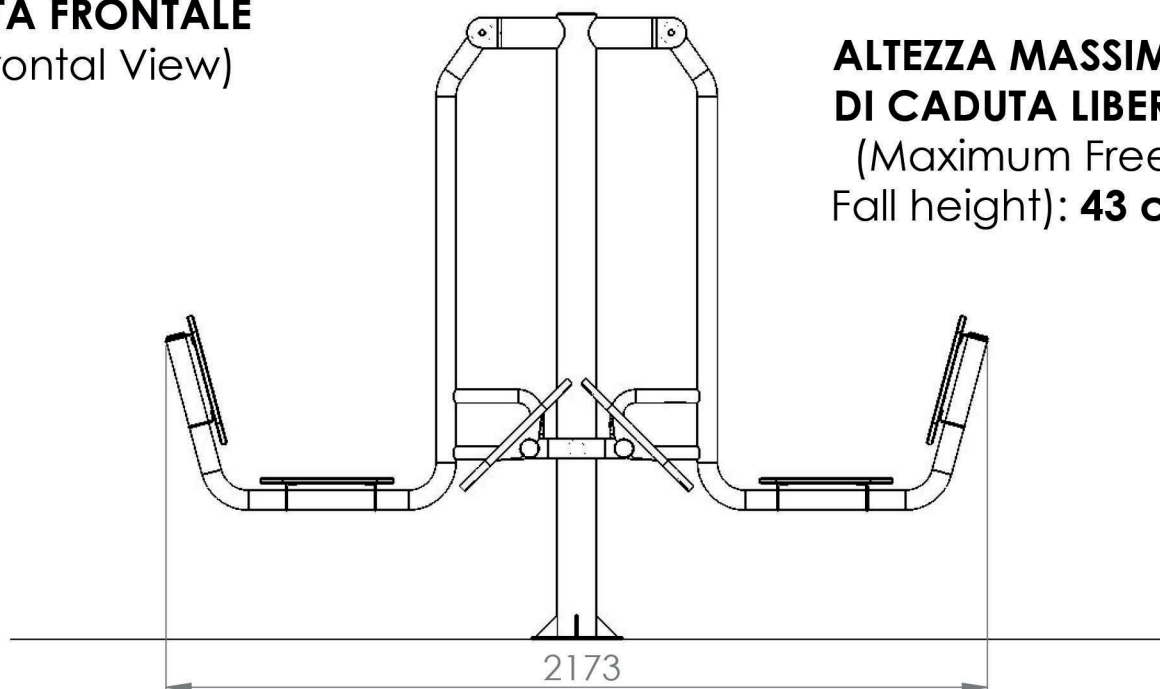
TIEGI s.r.l
Via Benedetto Croce 7
Z.I. "CONDOTTI BARDINI"
31058 SUSEGANA (TV)
0438-460519

Ci riserviamo a termini di Legge la proprietà di questo disegno con divieto di renderlo comunque noto a terzi senza la nostra approvazione.

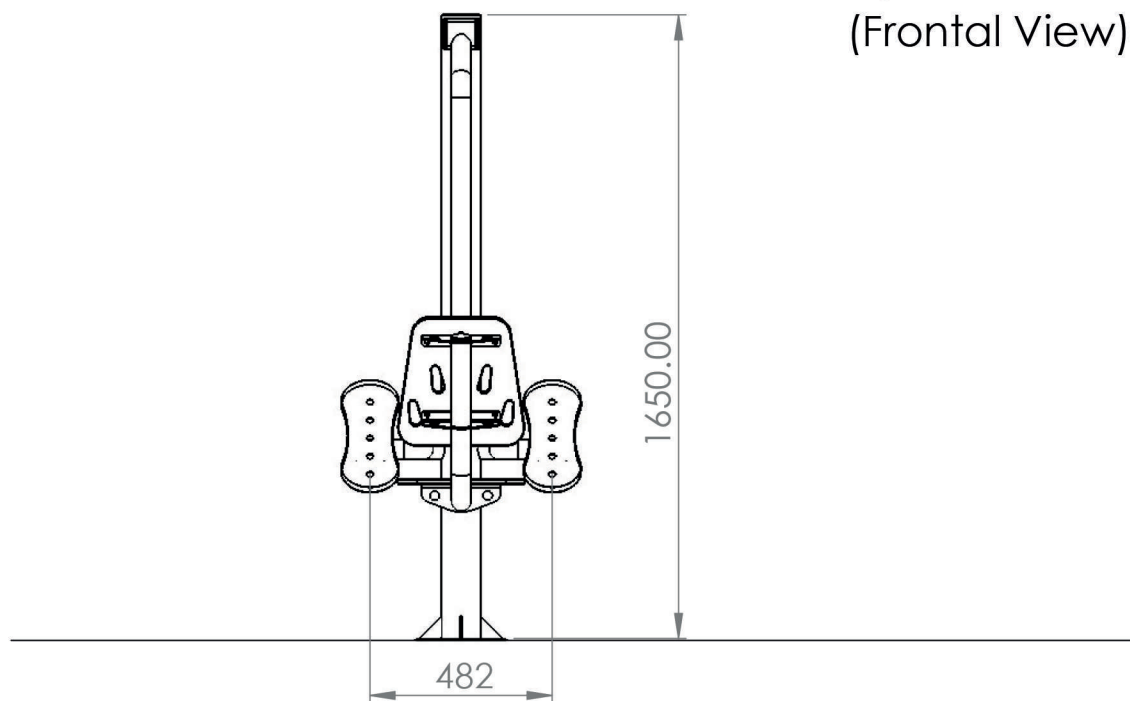
SHEET 4 OF 5

VISTA FRONTALE
(Frontal View)

**ALTEZZA MASSIMA
DI CADUTA LIBERA**
(Maximum Free
Fall height): **43 cm**



VISTA LATERALE
(Frontal View)



INGOMBRO MAX (Overall Dimensions)

SCHEDA TECNICA (Technical Data Sheet)

Art.: T0010404

Leg Press

25-Nov-22

LE MISURE SONO ESPRESSE IN MM (MEASUREMENTS ARE EXPRESSED IN MM)



TIEGI s.r.l
Via Benedetto Croce 7
Z.I. "CONDOTTI BARDINI"
31058 SUSEGANA (TV)
0438-460519

Ci riserviamo a termini di Legge la proprietà di questo disegno con divieto di renderlo comunque noto a terzi senza la nostra approvazione.

SHEET 5 OF 5